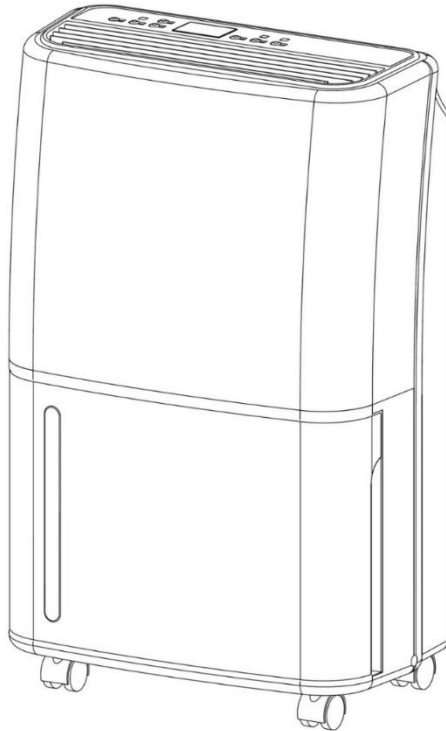


Ontvochtiger WDH-725DG



Geachte klant,

Je hebt een product van hoge kwaliteit gekozen. Hier zijn een paar tips om je te helpen genieten van dit product:

Na transport:

Omdat het apparaat met koelmiddel werkt, kan onjuist transport soms voorkomen ondanks zorgvuldige etikettering op de verpakking. We vragen u daarom het apparaat minstens 4 uur rechtop te laten staan, zodat het koudemiddel zich goed in het apparaat kan nestelen.

4 uur rechtop te laten staan, zodat het koelmiddel zich goed in het apparaat kan nestelen.

In geval van problemen:

Wij hopen dat het apparaat aan uw verwachtingen voldoet! Mochten er ondanks de grootst mogelijke zorg toch klachten zijn, neem dan even contact met ons op, want wij hechten veel waarde aan uw tevredenheid en willen graag misverstanden uit de weg ruimen.

Tijdens de eerste operatie:

Als de binnenleidingen voor het eerst in contact komen met vocht, kan het tot ongeveer 3 uur duren voordat de vloeistof zich verzamelt in de opvangbak, afhankelijk van de luchtvochtigheid.

Opstarttijd / vertraging:

Om de compressor te beschermen, schakelt hij niet meteen weer in nadat het apparaat is gestopt of nadat er een bedrijfsonderbreking is geweest (bijv. het legen van het condenswaterreservoir). Aanvankelijk draait alleen de ventilator gedurende één minuut. Na deze minuut schakelt het apparaat gedurende twee minuten volledig uit en gaat het over in een zogenaamde "beschermingsmodus" waarin noch de ventilator noch de compressor draaien. Als de twee minuten van de beschermingsmodus voorbij zijn, hervat het apparaat de normale werking en draaien de ventilator en de compressor.

Luchtvochtigheid in de kamer en ontvochtigingsprestaties:

Als u de luchtvochtigheid in de kamer en de bijbehorende ontvochtigingsprestaties wilt controleren met uw eigen vochtigheidsmeter (hygrometer), zorg er dan voor dat deze vochtigheidsmeter niet aan een muur is bevestigd, omdat dit de werkelijke luchtvochtigheid in de kamer vervalst. Zie ook de uitleg onder Problemen oplossen!

Belangrijke veiligheidsinstructies:

- Volg bij het opstellen, gebruiken en reinigen van het apparaat strikt de instructies in de gebruiksaanwijzing en lees deze zeer aandachtig door!
- Houd toezicht op de luchtontvochtiger als er kinderen in de buurt van het apparaat zijn!
- Let op de elektriciteit, ga nooit met voorwerpen in het apparaat en steek ze er ook niet in!
- Plaats geen voorwerpen op de luchtontvochtiger!
- Blokkeer de luchtafvoerroosters van het apparaat niet en zorg voor voldoende ruimte/afstand rond de ventilator!
- Zorg voor voldoende luchttoevoer naar het apparaat, anders kan dit leiden tot verminderde prestaties en in het ergste geval tot oververhitting en/of brand!
- Zorg ervoor dat er geen vocht in het elektrische systeem van het apparaat terechtkomt!
- Gebruik alleen de aanbevolen spanning voor het apparaat!
- Zorg ervoor dat het netsnoer is opengevouwen (losgemaakt) voordat je het aansluit op het stopcontact!
- Controleer of de stekker schoon is en goed in het stopcontact zit voordat u het apparaat gebruikt!
- Neem bij problemen of schade altijd onmiddellijk contact op met de fabrikant en repareer ze nooit zelf!
- Raak de stekker of het stopcontact nooit met natte handen aan!
- Gebruik niet meerdere stopcontacten om de luchtontvochtiger te gebruiken!
- Repareer zelf geen defecte of beschadigde kabels aan het apparaat, u zou een ernstige elektrische schok kunnen krijgen!
- Zorg ervoor dat licht ontvlambare stoffen (bijv. gassen/oliën etc.) zich nooit in de buurt van het apparaat bevinden!
- Als u het apparaat langere tijd niet gebruikt, schakel het dan uit en trek de stekker uit het stopcontact!
- Dit apparaat is niet bedoeld voor gebruik door personen (inclusief kinderen) met verminderde lichamelijke, zintuiglijke of geestelijke vermogens, of met een gebrek aan ervaring en/of kennis, tenzij zij onder toezicht staan of instructies hebben gekregen over het gebruik van het apparaat van een persoon die verantwoordelijk is voor hun veiligheid.
- Breng geen wijzigingen aan in het apparaat!
- De luchtontvochtiger mag niet worden gebruikt of opgeslagen in een ruimte met andere brandende/verwarmende apparaten!

Schakel het apparaat onmiddellijk uit en trek de stekker uit het stopcontact als er iets mis lijkt te zijn! Neem in dit geval contact op met een specialist of de fabrikant en probeer het apparaat niet zelf te repareren!

Voorbeelden: De ventilator draait niet tijdens het gebruik, de zekering is doorgebrand of de compressor ratelt luid.

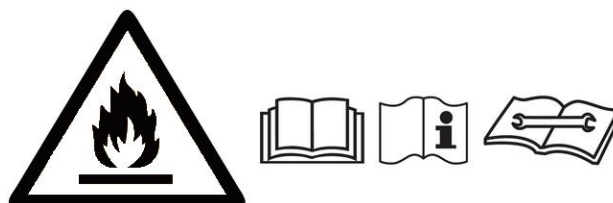
Belangrijke bedienings- en veiligheidsinstructies met betrekking tot het koelmiddel R290 in dit apparaat:

- Lees deze instructies zorgvuldig en volg ze strikt op!
- Het apparaat werkt met het koelmiddel R290. Dit koelmiddel is licht ontvlambaar en mogelijk explosief als de veiligheidsinstructies niet worden opgevolgd!
- Het apparaat mag niet worden opgeslagen of gebruikt in een ruimte met brandende/verwarmende apparatuur of open vuur!
- Houd er rekening mee dat het koudemiddel geurloos is en dat een lek dus niet onmiddellijk kan worden opgespoord door een geur!
- Zorg ervoor dat de luchtafvoer altijd veilig is en niet wordt geblokkeerd door andere voorwerpen!
- Zorg voor een minimale afstand van 50 cm tot open vuur en verwarmingselementen!
- Het apparaat moet worden opgesteld, gebruikt en opgeslagen in een ruimte met een minimale grootte van 8 meter² !
- Ga bij het reinigen strikt te werk volgens de instructies van de fabrikant en gebruik geen extra warmtebronnen om het ontdooiproces van het apparaat te versnellen!

Dit apparaat heeft onderdelen die niet vervangen of gerepareerd mogen worden!

Het koelmiddel kan niet worden vernieuwd of vervangen!

Voer zelf geen reparaties of wijzigingen aan uw apparaat uit!



Belangrijke veiligheidsinstructies voor het repareren van een apparaat met R290-koelmiddel:

1. Controleer de omgeving

Voordat u gaat werken aan systemen met ontvlambare koelmiddelen, zijn veiligheidscontroles vereist om ervoor te zorgen dat het risico van ontsteking tot een minimum wordt beperkt. Bij reparatie van het koelsysteem moeten de volgende veiligheidsmaatregelen in acht worden genomen en nageleefd voordat er werkzaamheden aan het systeem worden uitgevoerd.

Procedure

Het werk moet op een gecontroleerde manier worden uitgevoerd om het risico op de aanwezigheid van ontvlambare gassen of dampen tijdens het werk tot een minimum te beperken.

2. Algemeen werkgebied

Al het onderhoudspersoneel en andere personen in de omgeving moeten geïnstrueerd worden over het soort werk dat uitgevoerd moet worden. Werkzaamheden in besloten ruimten moeten worden vermeden. Het gebied rond het werkgebied moet worden afgezet. Zorg ervoor dat de omstandigheden in het werkgebied veilig zijn gemaakt door het brandbare materiaal te controleren.

3. Controleer op de aanwezigheid van koelmiddelen

De omgeving moet voor en tijdens het werk worden gecontroleerd met een geschikte koudemiddel detector om er zeker van te zijn dat de technicus op de hoogte is van mogelijke ontvlambare atmosferen. Zorg ervoor dat de gebruikte koeldetector geschikt is voor het werken met ontvlambare koelmiddelen, bijv. vonkvrij, voldoende afgedicht en intrinsiek veilig.

4. Aanwezigheid van een brandblusser

Als er heet werk moet worden uitgevoerd aan de koelapparatuur of bijbehorende onderdelen, moet geschikte brandblusapparatuur direct beschikbaar zijn. Zorg ervoor dat er een brandblusser met droog poeder of CO₂ in de buurt is.

5. Geen ontstekingsbronnen

Personen die werkzaamheden uitvoeren in verband met een koelsysteem waarbij ze worden blootgesteld aan leidingen die brandbaar koudemiddel bevatten of hebben bevat, moeten ontstekingsbronnen zo gebruiken dat ze geen brand- of explosiegevaar kunnen veroorzaken. Alle mogelijke ontstekingsbronnen, inclusief het roken van sigaretten, moeten voldoende uit de buurt worden gehouden van de plaats van installatie, reparatie en verwijdering waar het brandbare koudemiddel in de omgeving kan vrijkomen. Voorafgaand aan de werkzaamheden moet het gebied rond de apparatuur worden geïnspecteerd om er zeker van te zijn dat er geen ontvlambare gevaren of ontstekingsrisico's zijn. Er moeten "Verboden te roken"-borden worden geplaatst.

6. Geventileerde ruimte

Zorg ervoor dat het werkgebied zich in de open lucht bevindt of dat het voldoende geventileerd is voordat u ingrijpt in het systeem of heet werk uitvoert. Er moet voor voldoende ventilatie worden gezorgd voor de volledige duur van de uit te voeren werkzaamheden. De ventilatie moet het vrijkomende koelmiddel veilig afvoeren en bij voorkeur extern in de atmosfeer lozen.

7. Testen van de koelapparatuur

Als elektrische onderdelen worden vervangen, moeten ze geschikt zijn voor het doel en de juiste specificatie hebben. De richtlijnen van de fabrikant voor onderhoud en reparatie moeten altijd in acht worden genomen en opgevolgd. Neem in geval van twijfel contact op met de technische afdeling van de fabrikant voor assistentie.

De volgende tests moeten worden toegepast op installaties die ontvlambare koelmiddelen bevatten:

- De vulhoeveelheid is in overeenstemming met de grootte van de ruimte waarin de koelmiddelhoudende onderdelen worden geïnstalleerd;
- De ventilatieapparatuur en de ventilatieopeningen werken naar behoren en zijn niet geblokkeerd.

8. Testen van elektrische apparaten

Voordat elektrische componenten worden gerepareerd en onderhouden, moeten eerst veiligheidscontroles en inspecties op de componenten worden uitgevoerd. Als er een defect is dat de veiligheid in gevaar kan brengen, mag het apparaat niet op het elektriciteitsnet worden aangesloten totdat het defect is verholpen. Als het defect niet onmiddellijk kan worden verholpen, maar het apparaat toch in werking moet blijven, moet een adequate tijdelijke oplossing worden gevonden. Dit moet worden gemeld aan de eigenaar van het apparaat, zodat alle partijen op de hoogte zijn.

De voorafgaande veiligheidscontroles moeten het volgende omvatten

Condensatoren moeten worden ontladen; dit moet op een veilige manier gebeuren om vonkvoeding te voorkomen.

Bij het vullen, herstellen of doorspoelen van het systeem mogen geen onderdelen en bedrading onder spanning komen te staan. Continuïteit van de aardverbinding.

9. Reparaties van hermetisch afgesloten onderdelen

Tijdens de reparatie van hermetisch afgesloten componenten moet alle stroom naar het apparaat worden uitgeschakeld voordat de verzegelde deksels enz. worden verwijderd. Als het essentieel is dat het apparaat tijdens het onderhoud van stroom wordt voorzien, moet er een permanent lekdetectiesysteem aanwezig zijn om te waarschuwen voor een potentieel gevaarlijke situatie. Bij werkzaamheden aan elektrische componenten moet er vooral op worden gelet dat de behuizing niet zodanig wordt gewijzigd dat de beschermingsgraad wordt aangetast. Denk hierbij aan beschadiging van kabels, een te groot aantal aansluitingen, aansluitklemmen die niet voldoen aan de oorspronkelijke specificatie, beschadiging van afdichtingen, onjuiste montage van afdichtingsschroeven, enz.

Zorg ervoor dat het apparaat stevig gemonteerd is.

Zorg ervoor dat afdichtingen of afdichtingsmateriaal niet zo versleten zijn dat ze niet langer hun doel dienen om het binnendringen van ontvlambare atmosferen te voorkomen. Vervangende onderdelen moeten in overeenstemming zijn met de specificaties van de fabrikant:

OPMERKING: Het gebruik van siliconenkit kan de werking van sommige lekdetectors belemmeren. Intrinsiek veilige componenten hoeven niet te worden afgedicht voordat eraan wordt gewerkt.

10. Reparatie van intrinsiek veilige componenten

Breng geen permanente inductieve belasting of capacatieve belasting aan op het circuit zonder ervoor te zorgen dat deze de toegestane spanning en stroom voor de gebruikte apparatuur niet overschrijdt. Intrinsiek veilige componenten zijn de enige types waaraan gewerkt kan worden terwijl ze aangesloten zijn op het lichtnet in de aanwezigheid van een ontvlambare atmosfeer. De testapparatuur moet de juiste nominale waarden hebben. Vervang onderdelen alleen door onderdelen die door de fabrikant zijn gespecificeerd. Andere onderdelen kunnen het koudemiddel in de atmosfeer doen ontbranden als gevolg van een lek.

11. Bekabeling

Controleer of de bekabeling niet onderhevig is aan slijtage, corrosie, overmatige druk, trillingen, scherpe randen of andere schadelijke omgevingsinvloeden. De test moet ook rekening houden met de effecten van veroudering of voortdurende trillingen van bronnen zoals compressoren of ventilatoren.

12. Detectie van ontvlambare koelmiddelen

In geen geval mogen potentiële ontstekingsbronnen worden gebruikt bij het zoeken naar of opsporen van koelmiddellekken. Er mag geen halogeen zoeklicht (of een ander zoekapparaat dat open vuur gebruikt) worden gebruikt.

13. Methoden voor lekdetectie

De volgende lekdetectiemethoden worden aanvaardbaar geacht voor systemen met ontvlambare koelmiddelen.

Elektronische lekdetectors moeten worden gebruikt om ontvlambare koelmiddelen te detecteren, maar hun gevoeligheid kan onvoldoende zijn of ze moeten opnieuw worden gekalibreerd. (Detectieapparatuur moet worden gekalibreerd in een koelmiddelvrije ruimte.) Zorg ervoor dat de lekdetector geen potentiële ontstekingsbron is en dat deze geschikt is voor het gebruikte koelmiddel. Lekdetectieapparatuur moet worden ingesteld op een percentage van de onderste explosiegrens en moet worden gekalibreerd op het gebruikte koelmiddel en het juiste percentage van het gas (maximaal 25%) moet worden bevestigd. Lekdetectievloeistoffen zijn geschikt voor gebruik met de meeste koudemiddelen, maar het gebruik van chloorhoudende reinigingsmiddelen moet worden vermeden omdat chloor kan reageren met het koudemiddel en de koperen leidingen kan aantasten. Als er een lek wordt vermoed, verwijder/blus dan alle open vuur.

Als er een koelmiddellek wordt gedetecteerd dat hardsolderen vereist, moet al het koelmiddel uit het koelsysteem worden teruggewonnen of worden geïsoleerd (door kleppen af te sluiten) in een deel van het systeem dat ver van het lek is verwijderd. Zuurstofvrije stikstof moet dan door het systeem worden gespoeld voor en tijdens het soldeerproces.

14. Verwijderen en legen

Als u ingrijpt in het koudemiddelcircuit om reparaties uit te voeren - of om welke andere reden dan ook - moet u conventionele methoden gebruiken. Het is echter belangrijk dat altijd de beste praktijken worden gevolgd, omdat er rekening moet worden gehouden met ontvlambaarheid. De volgende procedure moet worden gevolgd:

- Koelmiddel verwijderen
- Spoel het circuit door met inert gas
- Leeg laten lopen
- Nogmaals spoelen met inert gas
- Open het circuit door te knippen of te solderen

De koudemiddelvulling moet worden voorbereid in de juiste voorbereidingscilinders. Het systeem moet worden "doorgeblazen" met zuurstofvrije stikstof om het apparaat veilig te houden. Dit proces moet mogelijk meerdere keren worden herhaald. Hiervoor mag geen perslucht of zuurstof worden gebruikt.

Doorspoelen kan worden bereikt door in het vacuüm in het systeem zuurstofvrije stikstof in te voegen en te blijven vullen tot de werkdruk is bereikt, vervolgens naar de atmosfeer af te voeren en ten slotte vacuüm te trekken. Dit proces moet worden herhaald totdat er zich geen koudemiddel meer in het systeem bevindt. Wanneer de laatste vulling met zuurstofvrije stikstof heeft plaatsgevonden, moet het systeem worden ontvlucht tot atmosferische druk. Dit is absoluut noodzakelijk als er soldeerwerkzaamheden aan het leidingwerk moeten worden uitgevoerd. Zorg ervoor dat de uitlaat van de vacuümpomp zich niet in de buurt van ontstekingsbronnen bevindt en dat er ventilatie is.

15. Vulproces

Naast de conventionele vulprocessen moeten de volgende vereisten worden gevolgd:

- Zorg ervoor dat er geen verontreiniging van de verschillende koudemiddelen optreedt bij het opladen van de apparatuur. Slangen of kabels moeten zo kort mogelijk zijn om de hoeveelheid koudemiddel die ze bevatten tot een minimum te beperken.

- Cilinders moeten rechtop blijven staan.
- Zorg ervoor dat het koelsysteem geaard is voordat u het systeem met koelmiddel vult.
- Markeer het systeem als het vullen klaar is (als dat nog niet gebeurd is).
- Uiterste voorzichtigheid is geboden om het koelsysteem niet te vol te laten lopen.

Voordat het systeem wordt bijgevuld, moet de druk worden getest met zuurstofvrije stikstof. Het systeem moet aan het einde van het vullen, maar vóór de inbedrijfstelling, worden getest op lekkage. Er moet een lekttest worden uitgevoerd voordat het systeem de locatie verlaat.

16. Ontmanteling

Voordat deze procedure wordt uitgevoerd, moet de technicus volledig bekend zijn met de apparatuur en de details ervan. Het is een aanbevolen norm dat alle koudemiddelen veilig worden gereconditioneerd. Voorafgaand aan de uit te voeren werkzaamheden moet een olie- en koudemiddelmonster worden genomen voor het geval er een analyse nodig is voorafgaand aan het hergebruik van het hergebruikte koudemiddel. Voordat met de werkzaamheden wordt begonnen, moet er elektrische voeding beschikbaar zijn.

- Maak jezelf vertrouwd met de apparatuur en de werking ervan.
- Koppel het systeem elektrisch los.
- Voordat u de procedure uitvoert, moet u ervoor zorgen dat dat er mechanische afhandelingsapparatuur beschikbaar is; indien nodig ook voor de Omgaan met koelmiddelcilinders; dat persoonlijke beschermingsmiddelen beschikbaar zijn en op de juiste manier worden gedragen; dat het opwerkingsproces te allen tijde onder toezicht staat van een bevoegd persoon; dat de opwerkingsapparatuur en cilinders voldoen aan de geldende normen.
- Pomp indien mogelijk het koelsysteem leeg.
- Als vacuüm niet mogelijk is, maak dan een spuitstuk zodat de koelvloeistof uit de verschillende delen van het systeem kan worden verwijderd.
- Controleer of de cilinder recht staat en goed vastzit.
- Start het behandelingssysteem en laat het werken volgens de instructies van de fabrikant.
- Vul de cilinders niet te vol (niet meer dan 80% vloeistofinhoud).
- Overschrijd de maximale werkdruk van de cilinder niet, zelfs niet tijdelijk.
- Wanneer de cilinders naar behoren zijn gevuld en het proces is voltooid, ervoor zorgen dat de cilinders en apparatuur onmiddellijk van de locatie worden verwijderd en dat alle afsluiters op de apparatuur worden gesloten.
- Gereconditioneerd koudemiddel mag niet in andere koelsystemen worden geladen tenzij het is gereinigd en getest.

17. Etikettering

De apparatuur moet worden geëtiketteerd om aan te geven dat deze buiten gebruik is gesteld en dat het koelmiddel is afgetapt. De etikettering moet gedateerd en ondertekend zijn. Zorg dat er labels op de apparatuur zitten waarop staat dat de apparatuur onvlambaar koelmiddel bevat.

18. Opwerking

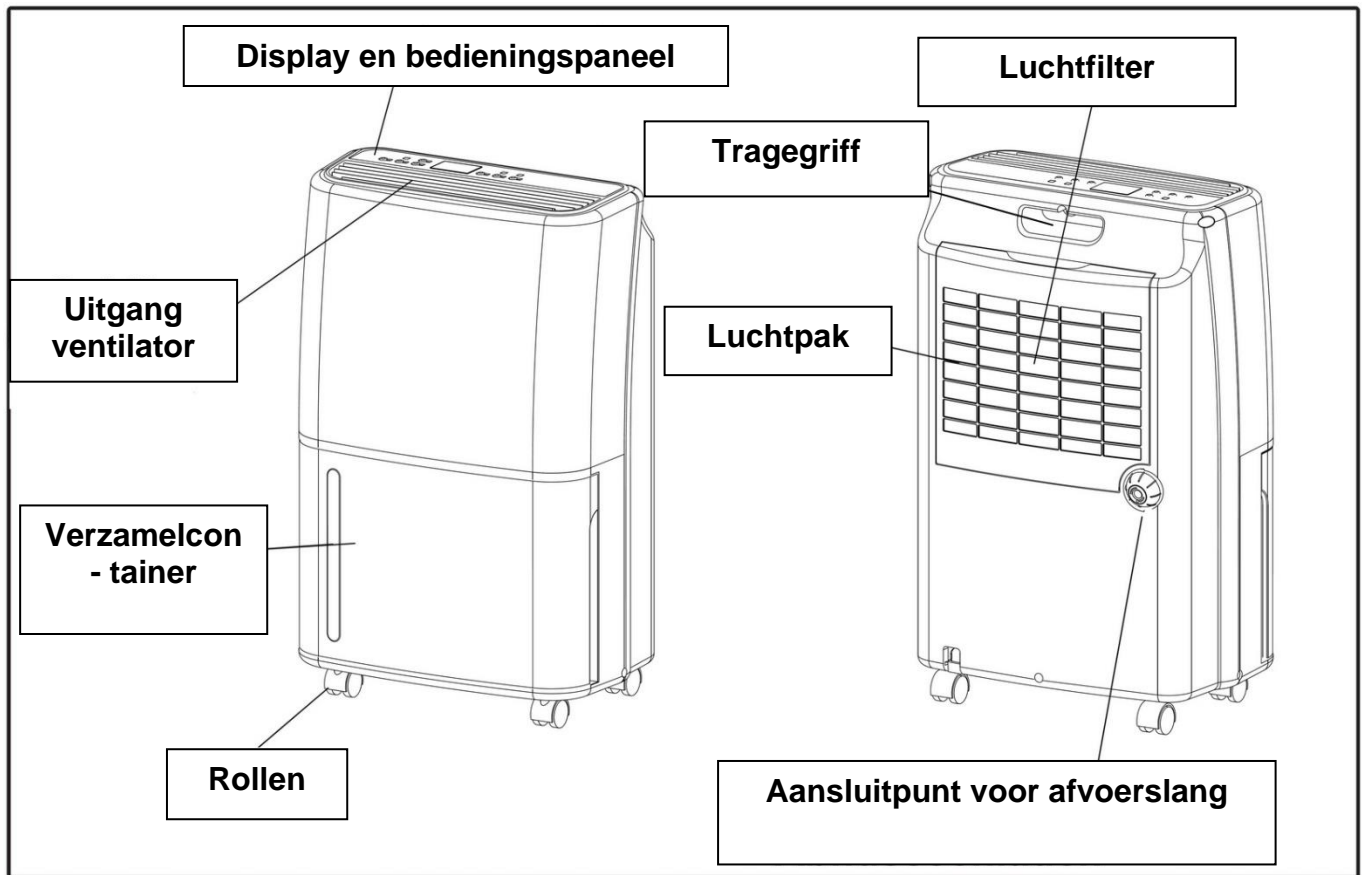
Bij het verwijderen van koudemiddel uit een systeem, voor onderhoud of buitenbedrijfstelling, wordt standaard aanbevolen om al het koudemiddel veilig te verwijderen. Zorg ervoor dat bij het overbrengen van koudemiddel naar cilinders alleen geschikte koudemiddeltherugwinningscilinders worden gebruikt. Zorg dat het juiste aantal cilinders beschikbaar is voor de totale hoeveelheid koudemiddel. Alle gebruikte cilinders moeten geschikt en geëtiketteerd zijn voor het gereconditioneerde koudemiddel (d.w.z. speciale cilinders voor gereconditioneerd koudemiddel). De cilinders moeten een overdrukventiel en een aangesloten afsluiter hebben en in goede staat verkeren. Lege opwerkingscilinders moeten drukloos worden gemaakt en zo mogelijk worden gekoeld voordat ze worden opgewerkt.

De opwerkingsinstallatie moet in goede staat verkeren, voorzien zijn van de juiste instructies betreffende de apparatuur en geschikt zijn voor de opwerking van onvlambare koelmiddelen. Bovendien moet een set goed werkende, geijkte weegschalen beschikbaar zijn. De slangen moeten compleet zijn met lekvrije en deugdelijke ontkoppelingskoppelingen. Controleer voordat u de reconditioner gebruikt of deze in goede staat van werking is, of deze goed is onderhouden en of alle bijbehorende elektrische componenten zijn afgedicht om ontsteking te voorkomen in het geval van een koudemiddellek. Neem bij twijfel contact op met de fabrikant.

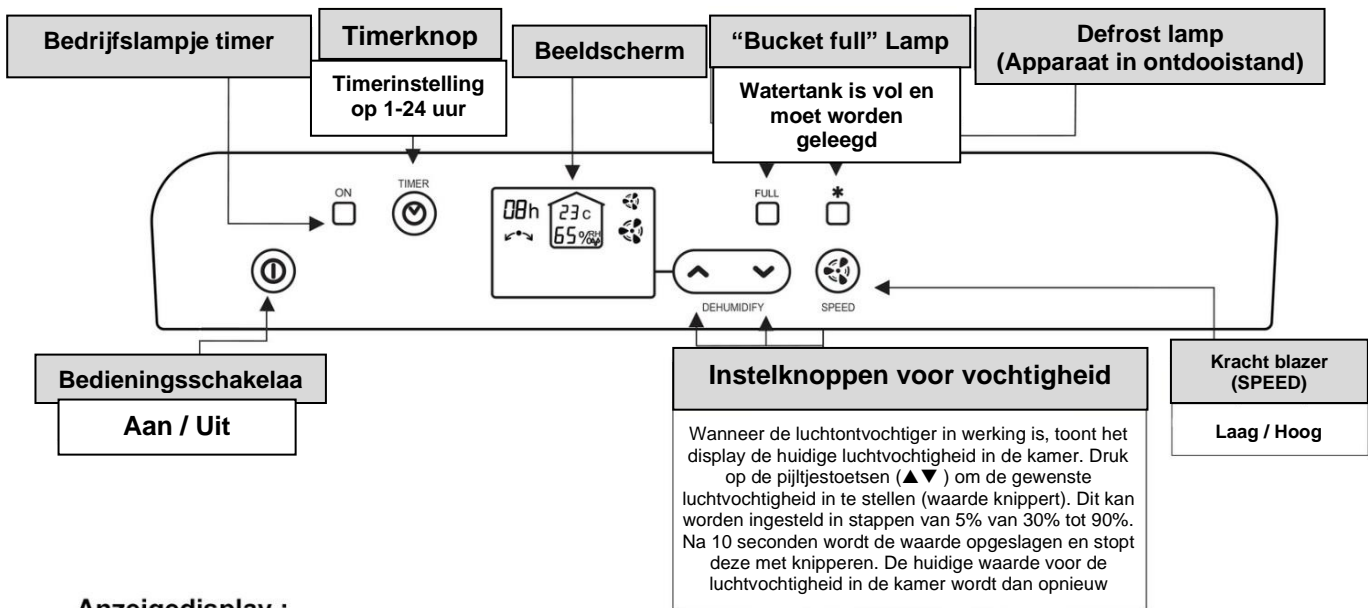
Het gereconditioneerde koudemiddel moet worden geretourneerd aan de koudemiddelleverancier in de juiste reconditioneringscilinder en het juiste bewijs van afvoer moet worden geregeld. Meng geen koudemiddel in revisie-units en vooral niet in cilinders.

Als een compressor of compressoroliën moeten worden verwijderd, zorg er dan voor dat ze tot een aanvaardbaar niveau zijn geëvacueerd om ervoor te zorgen dat er geen onvlambaar koudemiddel in het smeermiddel achterblijft. Het evacuatieproces moet worden uitgevoerd voordat de compressor naar de leverancier wordt teruggestuurd. Alleen elektrische verwarming van de compressorbehuizing mag worden gebruikt om dit proces te versnellen. Als olie uit een systeem wordt afgetapt, moet dit op een veilige manier gebeuren.

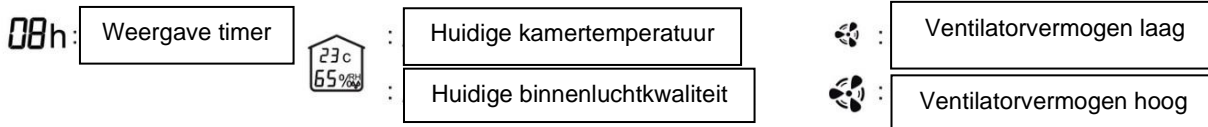
Beschrijving van de onderdelen van het apparaat:



Functionele beschrijving:



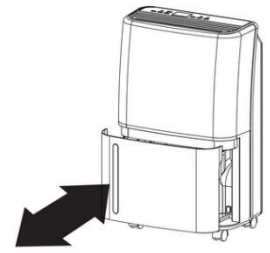
Anzeigedisplay :



Gebruiksaanwijzing:

1. Inbedrijfstelling

- 1.1 Steek de stekker goed in het stopcontact.
- 1.2 Controleer of het condensreservoir goed in de luchtontvochtiger zit. (Het kan zijn dat het "Condensation tank full" lampje gaat branden tijdens het eerste gebruik. Trek het condensreservoir er even uit en duw het er weer in en u kunt aan de slag).
- 1.3 Schakel het apparaat in met de bedieningsschakelaar (On/Off). Druk nu op de toetsen voor het instellen van de luchtvochtigheid (pijltoetsen) en stel de gewenste luchtvochtigheid in. Als uw gewenste luchtvochtigheid hoger is dan de huidige luchtvochtigheid in de ruimte, dan zal alleen de ventilator 3 minuten draaien en daarna zal het apparaat uitschakelen totdat de luchtvochtigheid in de ruimte hoger is dan uw gewenste waarde. Daarna schakelt het apparaat normaal in om te ontvochtigen. De doelwaarde van 30% luchtvochtigheid komt in feite overeen met continue werking!
- 1.4 Gebruik de knop "SPEED" om te kiezen tussen een lage en een hoge ventilatorsnelheid / luchtcirculatie. Stel vervolgens de bewegende lamellen van de ventilatoruitlaat in de gewenste richting in.
- 1.5 Als u de timerfunctie wilt activeren/gebruiken (functie voor het bepalen van de resterende looptijd of functie voor het opgeven van een starttijd), drukt u op de TIMER knop.



Bepalen van de resterende gebruikstijd: Druk tijdens gebruik op de TIMER knop om de gewenste resterende gebruikstijd van de luchtontvochtiger te selecteren. (Een waarde tussen 1 - 24 uur kan worden geselecteerd). Nadat deze geselecteerde bedrijfstijd is verstreken schakelt het apparaat automatisch uit.

Starttijd bepalen: Wanneer de luchtontvochtiger is uitgeschakeld, druk op de TIMER knop om de gewenste starttijd te selecteren. (Een waarde tussen 1 - 24 uur kan worden geselecteerd). Nadat deze geselecteerde tijd is verstreken schakelt het apparaat automatisch in (met de laatst gebruikte instellingen).

2. De opvangbak legen / Als het lampje "Emmer vol" brandt

Als het condensreservoir vol is gaat het signaallampje branden en stopt de luchtontvochtiger automatisch met ontvochtigen. Verwijder het condensreservoir en maak het leeg. Zodra u het condensreservoir weer netjes in het apparaat heeft geschoven, zal de luchtontvochtiging automatisch hervatten.



3. Een slang aansluiten voor continue afvoer van het condensaat

- 3.1. Je hebt een plastic slang van ½ inch (diameter 13 mm) nodig.
- 3.2. Schroef de schroefdop aan de rechter achterkant van de luchtontvochtiger los en bewaar deze op een veilige plaats! (Zie Fig. 1)
- 3.3. Verwijder vervolgens de zwarte rubberen stop bij het aftappunt voor de condensatieslang en til ook de zwarte rubberen stop op! (Zie Fig. 2)
- 3.4. Sluit nu de plastic slang aan op de aansluitkraan door deze stevig over de kraan te duwen.

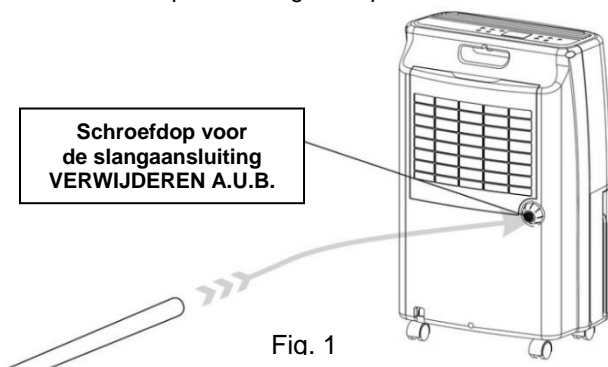
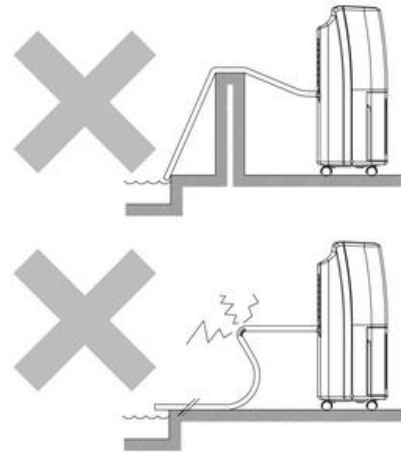
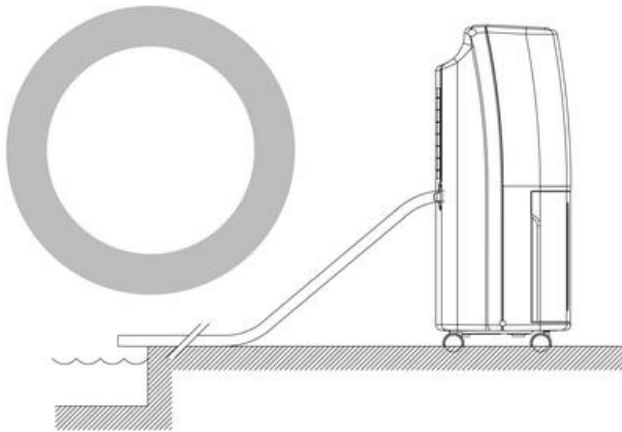


Fig. 1



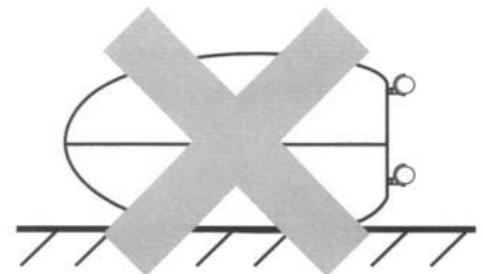
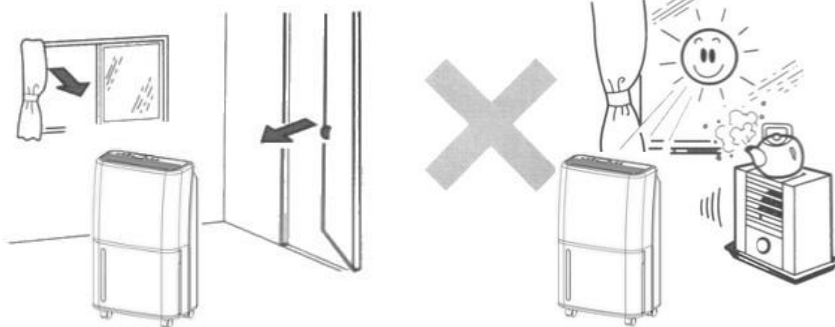
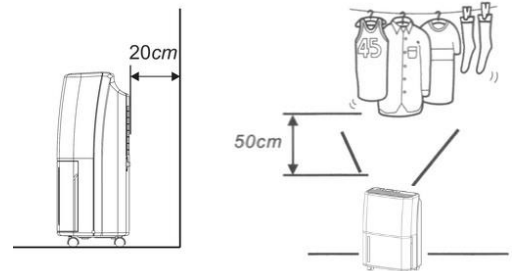
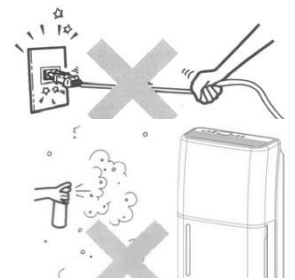
Fig. 2

3.5. Correcte afvoer van condenswater met slangaansluiting! Zorg ervoor dat de slang altijd een lichte helling heeft (zie de volgende diagrammen).



4. Andere bedieningsinstructies

- 4.1. Trek de stekker niet uit het stopcontact door aan het netsnoer te trekken!
- 4.2. Gebruik geen insectenspray, olie of verf in de buurt van de luchtontvochtiger. Dit kan het apparaat beschadigen of zelfs brand veroorzaken!
- 4.3. Plaats het apparaat niet op een hellend of oneffen oppervlak!
- 4.4. Houd altijd ongeveer 20 cm afstand tot de muur om oververhitting van het apparaat te voorkomen. Zorg ook voor een afstand van ca. 50 cm vanaf de bovenkant bij het drogen van wasgoed!
- 4.5. Sluit alle deuren en ramen in de ontvochtigingsruimte voor een effectieve en zuinige werking!
- 4.6. Houd het apparaat uit de buurt van warmtebronnen!
- 4.7. Houd het apparaat altijd in de juiste en rechtopstaande positie en vervoer het !



5. Schoonmaken

5.1 De behuizing reinigen

- Haal de stekker uit het stopcontact voordat u de luchtontvochtiger schoonmaakt.
- Gebruik alleen milde schoonmaakmiddelen om de luchtontvochtiger schoon te maken.
- Sproei de luchtontvochtiger NOOIT (bijv. met water of iets dergelijks).

5.2 Het luchtfilter reinigen

Het luchtfilter filtert pluïsjes, haren en grof stof. Het luchtfilter is gecoat met een antibacterieel glazuur om de groei van bacteriën tegen te gaan. Het luchtfilter zorgt er ook voor dat er minder stof op de koelribben terecht komt, waardoor een hoger rendement wordt gegarandeerd.

- Reinig het filter altijd als kan worden aangenomen dat de luchtinlaat wordt verminderd door het vuile luchtfilter!
- Pak het luchtfilter vast aan de bovenrand en trek het naar je toe om het luchtfilter uit de houder te halen. (Zie Fig. 1)
- Je kunt het luchtfilter het beste voorzichtig schoonmaken onder lauw water of met een stofzuiger op een lage stand (zuigkracht). (Zie Fig. 2)
- Plaats het gereinigde luchtfilter terug in de houder - DONE.

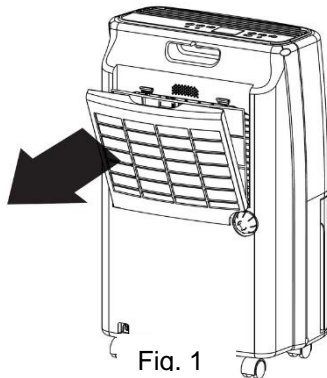


Fig. 1

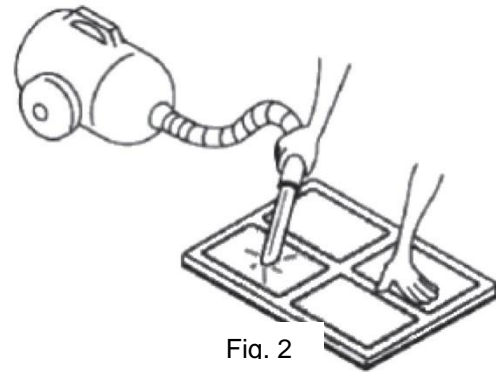


Fig. 2

Technische gegevens:

| | |
|--|--------------------------------|
| Modelaanduiding: | WDH-725DG |
| Spanning: | 220 ~ 240V / 50Hz |
| Max. Stroomverbruik: | 420 W (1,9 A) |
| Compressor: | Roterende compressor |
| Ontvochtigingscapaciteit (optimaal): | 25 liter/dag (35°C / 90% r.v.) |
| Ontvochtigingscapaciteit (standaard): | 20 liter/dag (30°C / 80% r.v.) |
| Condensatietank: | Ca. 3 liter |
| Koelmiddel: | R290 (86 g) |
| Beschermingsklasse: | IPX0 |
| Afmetingen (H/W/D): | 590 x 360 x 240 mm |
| Gewicht: | 12,9 kg |
| Toepassingsbereik: | 5°C ~ 32°C |

We behouden ons het recht voor om af te wijken van de technische gegevens!

Problemen oplossen:

Het apparaat ontvochtigt niet voldoende / Er verzamelt zich te weinig water in het condensreservoir

Denk eraan dat het primaire doel niet is om zoveel mogelijk condenswater af te zuigen, maar om de lucht in de ruimte of plafonds, muren en armaturen te drogen en/of droog te houden!

Houd er ook rekening mee dat de luchtontvochtiger alleen vocht uit de lucht kan verwijderen en alleen indirect uit materialen. Afhankelijk van de staat van de plafonds, muren en meubels kan het enkele weken duren voordat ze het opgeslagen vocht weer aan de lucht afgeven! Om deze reden raden we ook aan dat als u uw eigen vochtigheidsmeter (hygrometer) gebruikt, u deze zo vrij mogelijk plaatst en op enige afstand van muren en plafonds, omdat anders de vochtigheidswaarde die in de kamerlucht wordt bepaald, wordt vertekend!

Zoals bij alle ontvochtigers worden de ontvochtigingsprestaties in belangrijke mate beïnvloed door de volgende factoren:

A) Vochtigheidsgraad van de lucht in de ruimte en B) Warmte/temperatuur in de ruimte.

Voor de zekerheid volgt hier een uittreksel uit de ontvochtigingstabel op DAUERBETRIEB:

| | | |
|--|---------------------------------------|---------------------------------------|
| 35 graden en <u>80% r.v.</u> = ca. 22 liter | en bij <u>90% r.v.</u> = ca. 25 liter | en bij <u>60% r.v.</u> = ca. 13 liter |
| 30 graden en <u>80% r.v.</u> = ca. 20 liter | en bij <u>90% r.v.</u> = ca. 22 liter | en bij <u>60% r.v.</u> = ca. 11 liter |
| 20 graden en <u>80% r.v.</u> = ca. 11 liter | en bij <u>90% r.v.</u> = ca. 14 liter | en bij <u>60% r.v.</u> = ca. 7 liter |
| 15 graden en <u>80% r.v.</u> = ca. 9 liter | en bij <u>90% r.v.</u> = ca. 11 liter | en bij <u>60% r.v.</u> = ca. 5 liter |
| 10 graden en <u>80% r.v.</u> = ca. 6 liter | en bij <u>90% r.v.</u> = ca. 8 liter | en bij <u>60% r.v.</u> = ca. 4 liter |
| 5 graden en <u>80% r.v.</u> = ca. 5 liter | en bij <u>90% r.v.</u> = ca. 6 liter | en bij <u>60% r.v.</u> = ca. 3 liter |

Alle cijfers zijn bij benadering per dag (schommelingstolerantie) als ze direct bij de inlaat van het apparaat worden gemeten en deze waarden gelden natuurlijk alleen als de temperatuur en het vochtgehalte constant blijven!

Het apparaat rammelt of maakt loopgeluiden

Loopgeluiden worden meestal veroorzaakt door het luchtfilter. We vragen je vriendelijk om het luchtfilter te verwijderen en te controleren of de loopgeluiden nog steeds in dezelfde mate aanwezig zijn.

Een ongunstige positie van de luchtontvochtiger is vaak de oorzaak van hogere loopgeluiden. Probeer de positie een beetje te veranderen, de geluiden verdwijnen meestal. Optimale en bijzonder stille werking kan worden bereikt als de luchtontvochtiger tijdens gebruik op een stuk tapijt, deurmat of iets dergelijks wordt geplaatst! (Stenen vloeren, tegels, laminaat of parket daarentegen versterken het werkingsgeluid van de luchtontvochtiger).

Het apparaat lekt of er lekt water uit

In deze context willen we je graag de volgende informatie geven:

Een "lek" in je luchtontvochtiger is eigenlijk onmogelijk, tenzij het hoofdframe kapot is en dit kan natuurlijk worden uitgesloten zonder geweld te gebruiken.

Als het water nog steeds lekt, komt het condensaat waarschijnlijk uit de "hoodafvoer", die zich rechts boven de vlotter bevindt (vierkante uitsparing). De reden hiervoor is dat de normale afvoer verstopt is. Dit kan de volgende oorzaken hebben:

1. De meest voorkomende oorzaak is een lichte vervuiling in de lekbak of de afvoer (bijv. door dode insecten, vuil of iets dergelijks) waardoor het condensaat niet normaal kan weglopen. Controleer in dit verband de afvoer een keer of schud het apparaat kort op zijn kop. Wacht vervolgens minimaal 4 uur voordat u het apparaat weer inschakelt!
2. Het apparaat heeft geen rechte standaard.
3. Het is mogelijk dat slechts een groot stuk ijs is losgekomen van de koelribben van uw luchtontvochtiger en dit veroorzaakt een kortstondige verstopping. We raden daarom aan om het apparaat een dag helemaal los te koppelen van de stroomvoorziening en dan zou het apparaat niet meer moeten "lekker".

Andere:

Garantieverklaring:

Niettegenstaande de wettelijke garantieaanspraken verleent de fabrikant garantie in overeenstemming met de wetten van uw land, maar minstens 1 jaar (in Duitsland 2 jaar voor particulieren). De garantie begint op de datum van verkoop van het apparaat aan de eindgebruiker.

De garantie dekt alleen defecten die te wijten zijn aan materiaal- of productiefouten.
zijn.

Garantiereparaties mogen alleen worden uitgevoerd door een erkend klantenservicecentrum. Naar de originele aankoopbon (met aankoopdatum) moet bij de garantieclaim worden gevoegd.
Uitgesloten van de garantie zijn:

- Normale slijtage
- Onjuist gebruik, bijvoorbeeld overbelasting van het apparaat of niet-toegestane accessoires
- Schade door invloeden van buitenaf, gebruik van geweld of vreemde voorwerpen
- Schade veroorzaakt door het niet naleven van de bedieningsinstructies, bijv. aansluiting op een verkeerde netspanning of het niet naleven van de installatie-instructies
- Volledig of gedeeltelijk gedemonteerde apparaten

Conformiteit:

De luchtontvochtiger is getest en gefabriceerd in overeenstemming met de volgende (veiligheids)normen:

GS" getest door TÜV Süd, en natuurlijk met CE-conformiteit en EMC-conformiteit.

Geteste veiligheid volgens: EN 60335-2-40:2003+A11:2004+A12:2005+A1:2006+A2:2009+A13:2012
EN 60335-1:2012+A11:2014+A13:2017+A1:2019+A14:2019+A2:2019
+A15:2021
EN 62233:2008
AfPS GS 2019:01 PAK
EK1 527-12 Rev.2

CE (LVD) conformiteit getest volgens: EN 60335-2-40: 2003+A11+A12+A1+A2+A13
EN 60335-1:2012+A11+A13
EN 62233:2008

EMC-conformiteit getest volgens: EN 55014-1:2017
EN 55014-2:2015
EN 61000-3-2:2014
EN 61000-3-3:2013

Correcte verwijdering van dit product:



Binnen de EU geeft dit symbool aan dat dit product niet met het huishoudelijk afval mag worden weggegooid. Oude apparaten bevatten waardevolle recyclebare materialen die gerecycled moeten worden. Bovendien mogen het milieu en de menselijke gezondheid geen schade ondervinden van ongecontroleerde afvalverwijdering. Geef oude apparaten daarom af via geschikte inzamelsystemen of stuur het apparaat voor afvoer naar de plaats waar u het hebt gekocht. Zij zullen het apparaat dan recyclen.

■ We wensen u veel plezier bij het gebruik van dit apparaat

Uw Aktobis AG

Bewaar deze gebruiksaanwijzing op een veilige plaats!